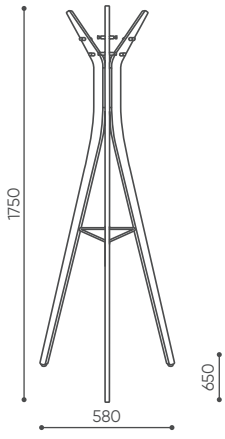
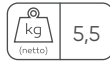


tres



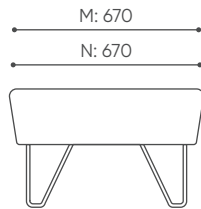
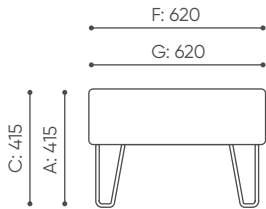
H: 50  
W: 220  
L: 1440

1 szt.  
St.  
pc.



TRES 2

u\_floe

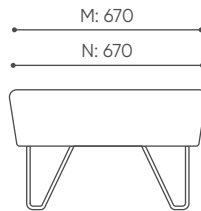
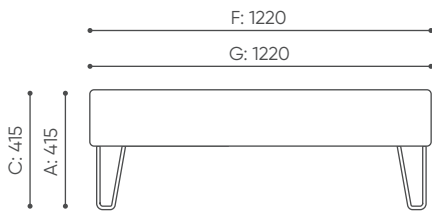


H: 760  
W: 800  
L: 800

1 szt.  
St.  
pc.



UF 100

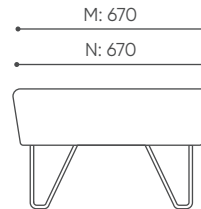
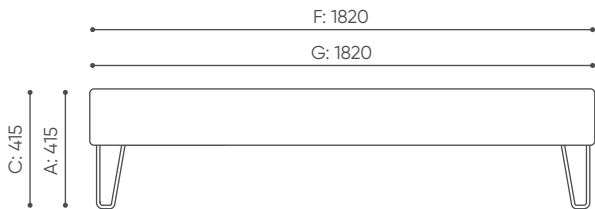


H: 690  
W: 1240  
L: 430

1 szt.  
St.  
pc.



UF 2000

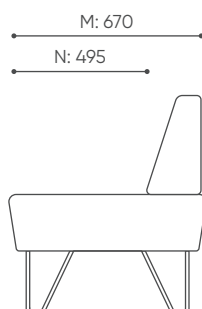
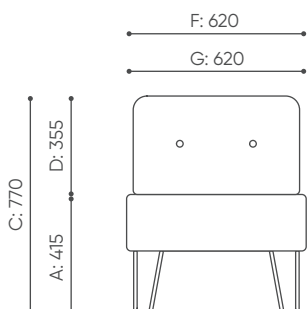


H: 690  
W: 1840  
L: 430

1 szt.  
St.  
pc.



UF 30000



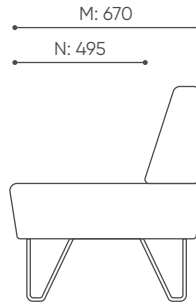
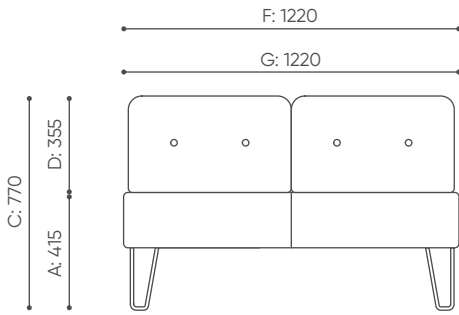
H: 760  
W: 800  
L: 800

1 szt.  
St.  
pc.



UF 101

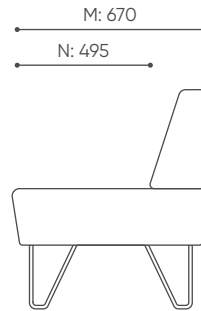
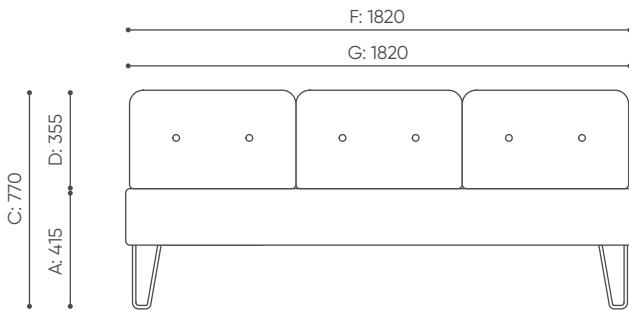
# u\_floe



H: 690 | 1 szt.  
W: 1240 | St.  
L: 800 | pc.



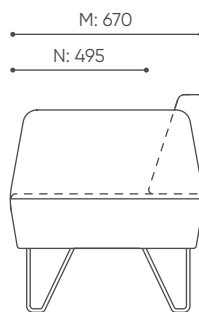
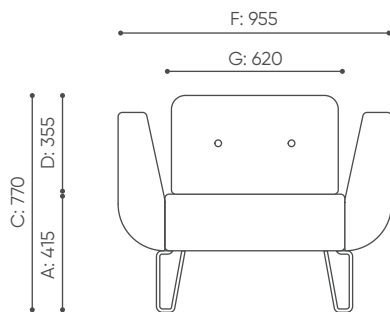
UF 2011



H: 690 | 1 szt.  
W: 1840 | St.  
L: 800 | pc.



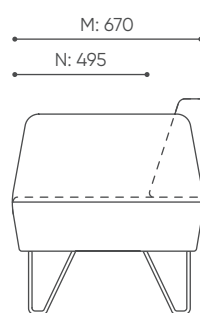
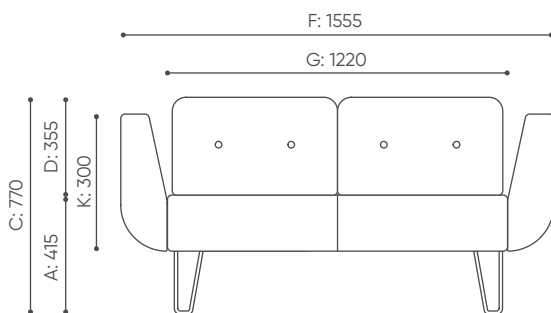
UF 3011



H: 690 | 1 szt.  
W: 960 | St.  
L: 800 | pc.



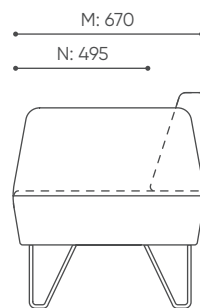
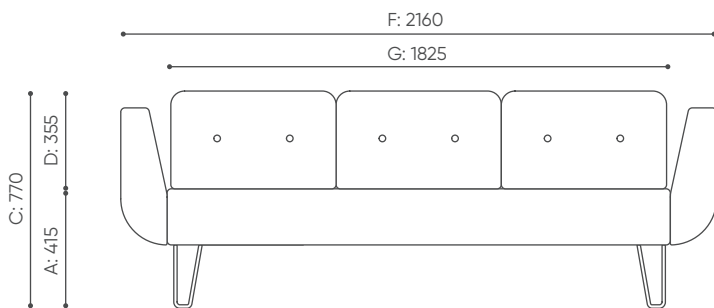
UF 121



H: 690 | 1 szt.  
W: 1580 | St.  
L: 800 | pc.



UF 2211

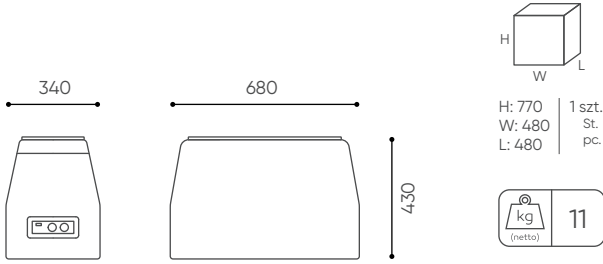


H: 690 | 1 szt.  
W: 2180 | St.  
L: 800 | pc.

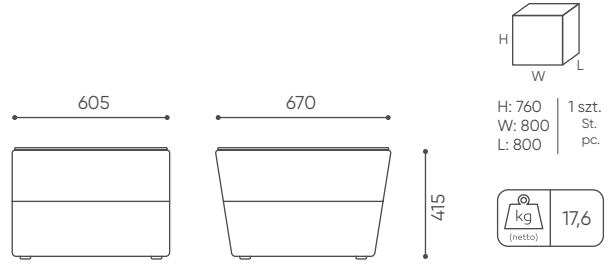


UF 3211

Element wolnostojący – nie ma możliwości połączenia z elementami modułowymi.  
 Freestanding element – it cannot be connected with modular elements.  
 Freistehendes Element – Es kann nicht mit modularen Elementen verbunden werden.

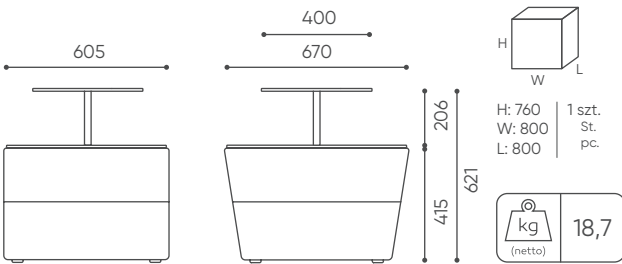


UF P2BM

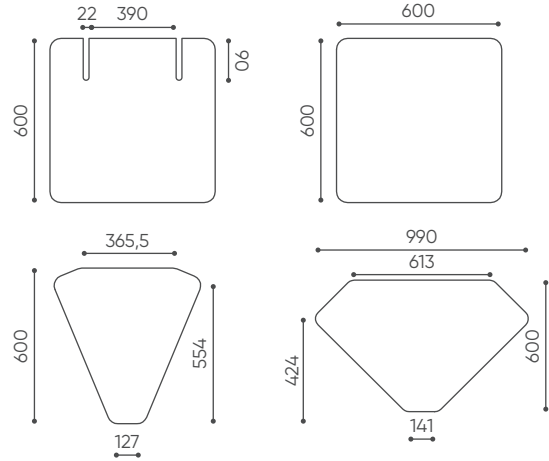


UF TB

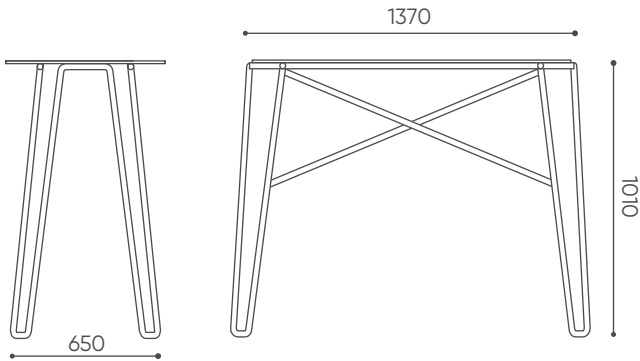
Element wolnostojący – nie ma możliwości połączenia z elementami modułowymi.  
 Freestanding element – it cannot be connected with modular elements.  
 Freistehendes Element – Es kann nicht mit modularen Elementen verbunden werden.



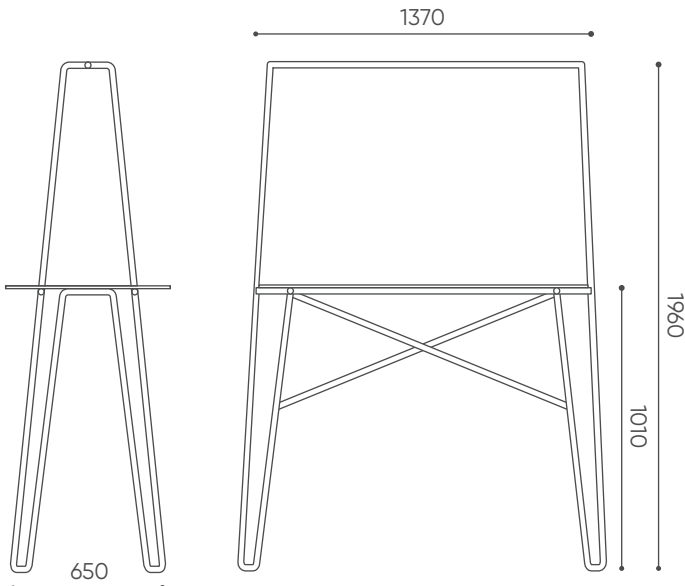
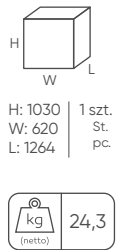
UF BOXTB



UF TB 45/ 90/ 180/ 180C



UF STOV L



UF STOV H

